

內政部營建署 函

地址：10556臺北市八德路2段342號
聯絡人：陳雅芳
聯絡電話：02-87712684
傳真：02-87712709
電子郵件：fanny108@cpami.gov.tw

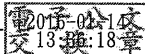
受文者：中華民國全國建築師公會

發文日期：中華民國105年1月13日
發文字號：營署建管字第1042920118號
速別：最速件
密等及解密條件或保密期限：
附件：如主旨(1042920118.doc、10429201183.doc、10429201184.doc、10429201182.pdf)

主旨：檢送104年11月18日研修公共建築物無障礙相關法規專案
小組第3分組第2次會議紀錄1份，請查照。

說明：依據本署104年10月26日營署建管字第1042916386號開會
通知單續辦。

正本：高組長兼召集人文婷、費委員宗澄、陳委員淑玲、黃委員仁鋼、劉委員金鐘、李委員殿華、江委員俊明、陳委員政雄、蔡委員再相、唐委員峰正、吳教授可久、郭委員再興、滕委員旭平、許委員伯元、謝委員瑤馨、徐委員文志、內政部建築研究所、6直轄市政府、臺灣省14縣(市)政府、金門縣政府、福建省連江縣政府、社團法人中華民國身心障礙聯盟、社團法人台灣無障礙旅遊發展協會、台灣無障礙協會、社團法人臺灣建築發展學會、中華民國商業總會、中華民國全國建築師公會、中華民國不動產開發商業同業公會全國聯合會、財團法人愛盲基金會、台北市行無礙資源推廣協會、鄭豐喜文化教育基金會、台南市夢城自力生活協會、台北市新活力自力生活協會、八福無障礙生活發展協會、無障礙科技發展協會、視覺希望協會、中華視障安養福利協會、聾人協會、聽障人協會、中華民國電梯協會、本署建築管理組(樂副組長兼副召集人中丕、盧科長昭宏、陳技士雅芳)

副本：本署建築管理組 

研修公共建築物無障礙相關法規專案小組第3分組

第2次會議紀錄

壹、開會時間：104年11月18日（星期三）上午9時30分

貳、開會地點：本署第601會議室

參、主持人：高組長兼召集人文婷

記錄：陳雅芳

肆、出（列）席單位及人員：如會議簽到單

伍、討論事項

案由一：機械式遊樂設施納入無障礙設計事宜

決議：為考量身心障礙者使用機械遊樂設施之可及性與可用性，本規範於參考附錄2其他設施納入A206機械遊樂設施，草案內容經討論修正如附件1。至有關與會代表建議規範未納入引導身心障礙者搭乘軟體等意見，建議於管理階段加強相關服務因應。

案由二：建築物無障礙設施設計規範修正事宜

決議：

一、本次會議討論至建築物無障礙設施設計規範第一章，修正如下，草案修正如附件2：

（一）101依據配合建築技術規則建築設計施工編第167條第4項修正為：「本規範依據建築技術規則建築設計施工編第167條第4項規定訂定之。」

（二）104.2酌做文字修正為：「無障礙設施：又稱為行動不便者使用設施，係指定著於建築物之~~建築構件~~設施，~~使建築物、空間為可~~使行動不便者可獨立到達、進出及使用建築空間~~一~~。無障礙設施包括室外通路、避難層坡道及扶手、避難層出入口、室內出入口、室內通路走廊、樓梯、昇降設備、廁所盥洗室、浴室、輪椅觀眾席位、停車位~~空間~~、無障礙客房等。（文字調整，納入無障礙客房）」

（三）104.3酌做文字修正為：「無障礙設備：設置於建築物或設施中，使行動不便者可獨立到達、進出及使用建築空間、建築物或環境。包括昇降機之語音設備、廁所之扶手、~~有~~撥桿式水龍頭等。」

- (四) 103.5 酌做文字修正為：「自動門：使用動力機制來操作及控制的門。」
- (五) 104.6 酌做文字修正為：「點字系統：可憑觸覺感知提供視覺障礙者辨識資訊之文字符號。」
- (六) 查建築物無障礙設施設計規範參考附錄A202路緣坡道已明載：「參考市區道路及附屬工程設計規範之規定。」有關中華民國身心障礙聯盟建議增列104.7路緣坡道圖例，將併於建築物無障礙設施設計規範參考附錄A202路緣坡道再予討論，暫不修正。
- (七) 104.8 酌做文字修正為：「標誌：由陳列的文字、符號、觸覺裝置或是圖畫所組成的~~建築~~構件，用以傳達資訊。」。
- (八) 104.9 酌做文字修正為：「觸覺資訊裝置：可經由觸覺感知傳達資訊之方式。」。
- (九) 104.10 酌做文字修正為：「標誌：由陳列的文字、符號、觸覺裝置或是圖畫所組成的~~建築~~構件，用以傳達資訊。」。
- (十) 104.11 酌做文字修正為：「引導標誌：為引導行動不便者進出建築物與使用相關設施之延續與不中斷的方向引導標誌，~~應可清楚辨識，並與行進方向垂直~~。」。
- (十一) 經濟部標準檢驗局正在進行輪椅升降台相關中華民國國家標準之研擬，有關輪椅升降台是否納於本規範升降設備專章而於 202 無障礙通路組成中予以刪除，將另案洽詢經濟部標準檢驗局中華民國國家標準研定與公告進度，於升降設備專章討論時再併案討論，202.1 文字暫定修正為「202.1 組成：無障礙通路應由以下符合本規範規定之一個或多個設施組成，包括室外通路、室內通路走廊、出入口、坡道、扶手、升降設備、輪椅升降台等。」。

二、本規範其餘部分留待下次會議賡續討論。

柒、散會

A206 機械遊樂設施

A206.1 適用範圍

機械遊樂設施，係機械遊樂設施設置及檢查管理辦法第 2 條所指建築基地內固著於地面或建築物，藉由動力操作運轉，供遊樂使用之下列設施：

- 一、軌道式機械遊樂設施：指雲霄飛車、單軌電車、水上飛船及其他循軌道運動之設施。
- 二、迴轉式機械遊樂設施：指旋轉馬車、咖啡杯、飛行塔、離心輪及其他以單一或多圓心迴轉運動之設施。
- 三、吊纜式機械遊樂設施：指纜車、觀覽車及其他以鋼索（鍊）懸吊運動之設施。
- 四、其他經中央主管建築機關認有管理必要之機械遊樂設施。

A206.2 入口

提供輪椅使用之機械遊樂設施至少需有一側與無障礙通路銜接並提供符合 A102.2.6 之迴轉空間，迴轉空間得與無障通路或淨空區重疊。

A206.3 搭乘等候區

A206.3.1 地面：搭乘等候區的地面應平整、穩定、堅固和防滑，坡度不得大於 1/50。

A206.3.2 間隔：設施的搭乘面與搭乘等候區的地面應保持平整，其垂直高度相差不大於 1.5 公分和水平間隙不得大於 7.5 公分。如果結構上或操作上無法達成，營運者可以搭架接板、坡道或其它裝置。

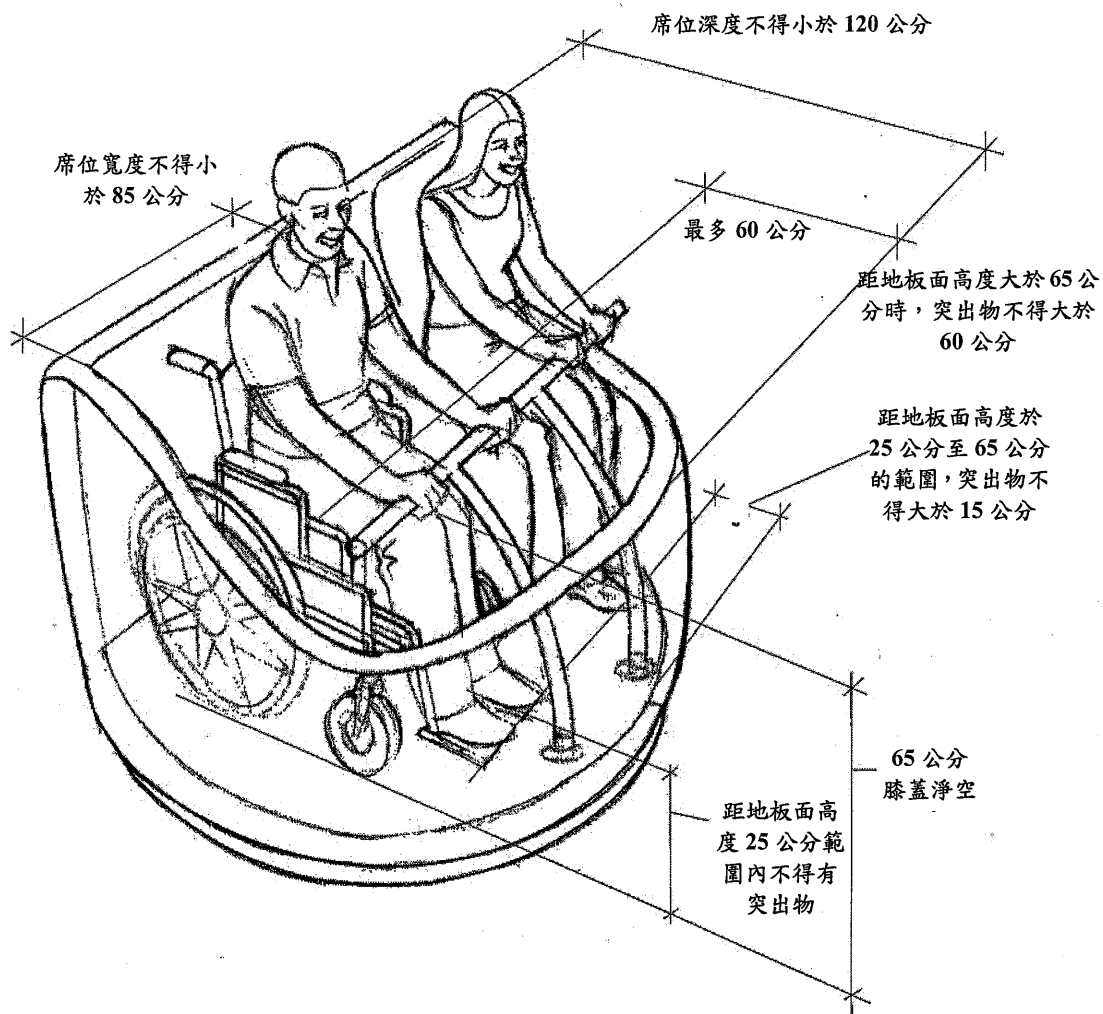
A206.3.3 等候空間淨高：搭乘等候區之淨高度應不得小於 200 公分。

A206.4 輪椅進入式機械遊樂設施

A206.4.1 席位空間：提供輪椅直接進入使用之機械遊樂設施席位寬度不得小於 85 公分，且深度不得小於 120 公分。

A206.4.2 突出物：輪椅進入式機械遊樂設施時之輪椅席位前方距地板面高度 25 公分範圍內不得有突出物；距地板面高度於 25 公分至 65 公分的範圍，突出物不得大於 15 公分。距地板面高度大於 65 公分時，突出物不得大於 60 公

分。但機械遊樂設施另設有安全裝置考量者，得不受上述限制。



輪椅空間允許的突出物

A206.5 移位式機械遊樂設施

設有固定座位輪椅無法直接進入，使用者必須移位至無障礙座位時，應設置協助移位之輔助設施，如果結構上或操作上無法達成，營運者得使用移動式輔助設施。

A206.5.1 淨空區：與移位式機械遊樂設施無障礙座位相鄰之搭乘等候區應留設最少 75 公分 x 120 公分的淨空區。設計者可以決定設置於遊樂設施最適合讓行動不便者搭乘的位置。由於會有不同的移位方式，可在設施的前方與側邊提供額外的空間以增加彈性，讓更廣泛的族群使用。

A206.5.2 移位高度：協助移位之輔助設施座椅高度應距搭乘等候區地面 36 公分到 60 公分，移位式機械遊樂設施無障礙座位高度應距搭乘等候區地面 40 公分到 45 公分。

A206.6 陪同人座位

機械遊樂設施席位寬度超過 135 公分，可容納一人以上搭乘且輪椅席位不需要在中間維持重心者，應設置陪同人座位。陪同人座位應鄰近機械遊樂設施無障礙席位。

第一章 總則

101 依據

本規範依據建築技術規則建築設計施工編第 167 條第 4 項規定訂定之。

102 適用範圍

建築物無障礙設施設計依本規範規定。但經檢附申請書及評估報告或其他證明文件，向中央主管建築機關申請認可者，其設計得不適用本規範一部或全部之規定。

103 一般事項說明

103.1 尺寸：本規範中未註明「最大」、「最小」或「限定範圍」（如 3-5 公分）者，所有該項尺寸的誤差不得大於 3%。

103.2 圖表：本規範所有圖表，除非特別註明者，皆為規定之一部份。

104 用語定義

104.1 行動不便者：個人身體因先天或後天受損、退化，如肢體障礙、視障、聽障等，導致在使用建築環境時受到限制者。另因暫時性原因導致行動受限者，如孕婦及骨折病患等，為「暫時性行動不便者」。

104.2 無障礙設施：又稱為行動不便者使用設施，係指定著於建築物之~~建築構件~~設施，~~使建築物空間為可~~使行動不便者可獨立到達、進出及使用建築空間~~。~~無障礙設施包括室外通路、避難層坡道及扶手、避難層出入口、室內出入口、室內通路走廊、樓梯、昇降設備、廁所盥洗室、浴室、輪椅觀眾席位、停車位~~空間~~、無障礙客房等。(文字調整，納入無障礙客房)

104.3 無障礙設備：設置於建築物或設施中，使行動不便者可獨立到達、進出及使用建築空間、建築物或環境。包括昇降機之語音設備、廁所之扶手、~~弄~~撥桿式水龍頭等。(文字調整)

104.4 無障礙通路：符合本規範規定的室內或室外之連續通路可使行動不便者獨立進出及通行。

104.5 自動門：使用動力機制來操作及控制的門。(文字調整)

104.6 點字系統：可憑觸覺感知提供視覺障礙者辨識資訊之文字符號。(文字調整)

104.7 路緣坡道：穿過路緣石或是建在其上的短坡道。

第一章 總則

101 依據

本規範依據建築技術規則建築設計施工編第 167 條第 4 項規定訂定之。

102 適用範圍

建築物無障礙設施設計依本規範規定。但經檢附申請書及評估報告或其他證明文件，向中央主管建築機關申請認可者，其設計得不適用本規範一部或全部之規定。

103 一般事項說明

103.1 尺寸：本規範中未註明「最大」、「最小」或「限定範圍」（如 3-5 公分）者，所有該項尺寸的誤差不得大於 3%。

103.2 圖表：本規範所有圖表，除非特別註明者，皆為規定之一部份。

104 用語定義

104.1 行動不便者：個人身體因先天或後天受損、退化，如肢體障礙、視障、聽障等，導致在使用建築環境時受到限制者。另因暫時性原因導致行動受限者，如孕婦及骨折病患等，為「暫時性行動不便者」。

104.2 無障礙設施：又稱為行動不便者使用設施，係指定著於建築物之**建築構件設施**，~~使建築物、空間為可~~使行動不便者可獨立到達、進出及使用建築空間。無障礙設施包括室外通路、避難層坡道及扶手、避難層出入口、室內出入口、室內通路走廊、樓梯、升降設備、廁所盥洗室、浴室、輪椅觀眾席位、停車位空開、無障礙客房等。(文字調整，納入無障礙客房)

104.3 無障礙設備：設置於建築物或設施中，使行動不便者可獨立到達、進出及使用建築空間、建築物或環境。包括升降機之語音設備、廁所之扶手、奔撥桿式水龍頭等。(文字調整)

104.4 無障礙通路：符合本規範規定的室內或室外之連續通路可使行動不便者獨立進出及通行。

104.5 自動門：使用動力機制來操作及控制的門。(文字調整)

104.6 點字系統：可憑觸覺感知提供視覺障礙者辨識資訊之文字符號。(文字調整)

104.7 路緣坡道：穿過路緣石或是建在其上的短坡道。

- 104.8 標誌：由陳列的文字、符號、觸覺裝置或是圖畫所組成的**建築構件**，用以傳達資訊。(文字調整)
- 104.9 ~~觸覺資訊~~裝置：可經由觸覺感知傳達資訊之方式。
- 104.10 引導設施：指為引導行動不便者進出建築物而設置之延續性設施，以引導其行進方向或協助其界定通路位置或注意前行路況。包括藉由觸覺、語音、邊界線或其他相關設施組成，達到引導視覺障礙者之功能。
- 104.11 引導標誌：為引導行動不便者進出建築物與使用相關設施之延續與不中斷的方向引導標誌，~~應可清楚辨識，並與行進方向垂直。~~

105 參考附錄

參考附錄提供設計者參考，具指導性質，非屬強制性規定。

第二章 無障礙通路

201 適用範圍

建築物依規定應設置無障礙通路者，其通路設計應符合本章規定。

202 通則

202.1 組成：無障礙通路應由以下符合本規範規定之一個或多個設施組成。包括

室外通路、室內通路走廊、出入口、坡道、扶手、升降設備、~~輪椅升降台~~
等。(文字調整)

A206 機械遊樂設施

A206.1 適用範圍

機械遊樂設施，係機械遊樂設施設置及檢查管理辦法第 2 條所指建築基地內固著於地面或建築物，藉由動力操作運轉，供遊樂使用之下列設施：

- 一、軌道式機械遊樂設施：指雲霄飛車、單軌電車、水上飛船及其他循軌道運動之設施。
- 二、迴轉式機械遊樂設施：指旋轉馬車、咖啡杯、飛行塔、離心輪及其他以單一或多圓心迴轉運動之設施。
- 三、吊纜式機械遊樂設施：指纜車、觀覽車及其他以鋼索（鍊）懸吊運動之設施。
- 四、其他經中央主管建築機關認有管理必要之機械遊樂設施。

A206.2 入口

提供輪椅使用之機械遊樂設施至少需有一側與無障礙通路銜接並提供符合 A102.2.6 之迴轉空間，迴轉空間得與無障通路或淨空區重疊。

A206.3 搭乘等候區

A206.3.1 地面：搭乘等候區的地面應平整、穩定、堅固和防滑，坡度不得大於 1/50。

A206.3.2 間隔：設施的搭乘面與搭乘等候區的地面應保持平整，其垂直高度相差不得大於 1.5 公分和水平間隙不得大於 7.5 公分。如果結構上或操作上無法達成，營運者可以搭架接板、坡道或其它裝置。

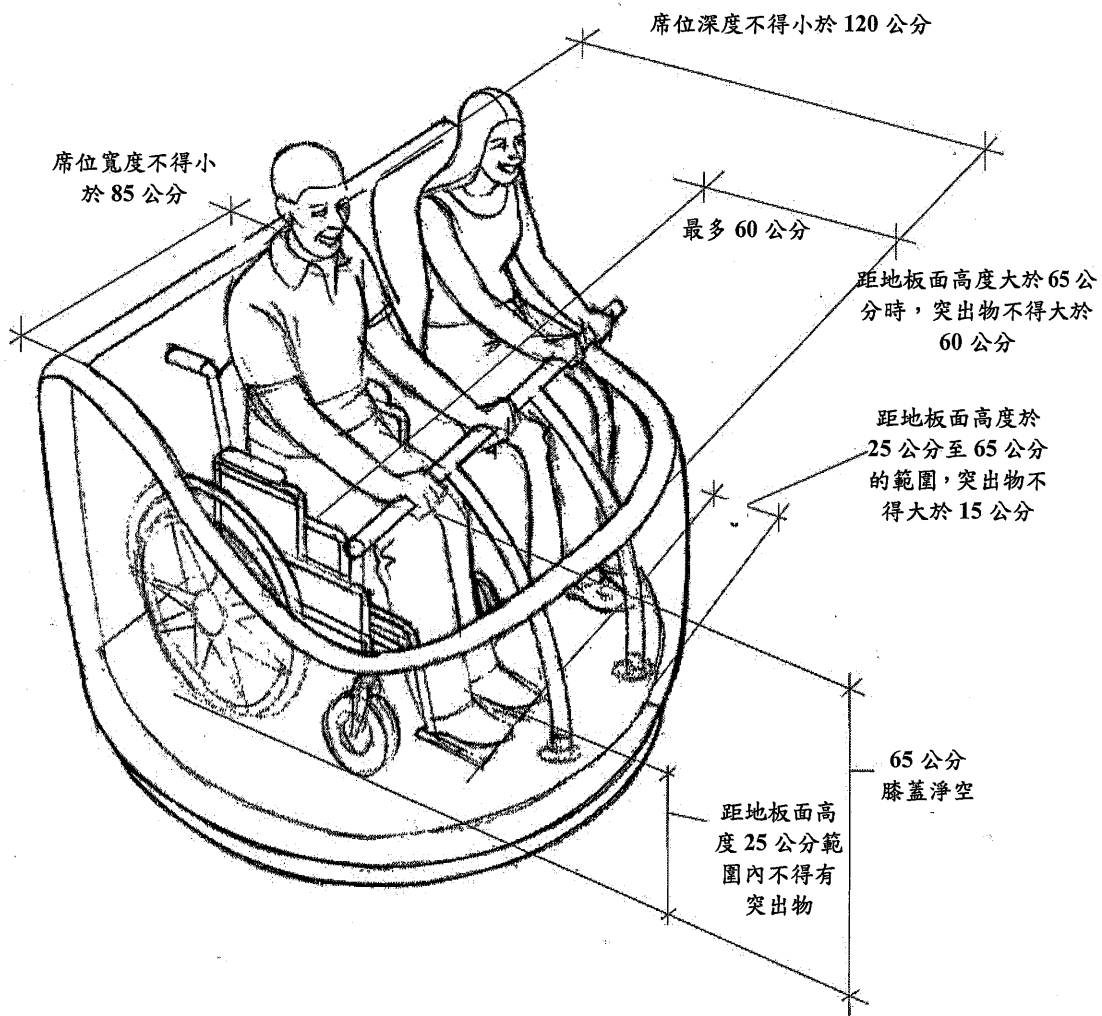
A206.3.3 等候空間淨高：搭乘等候區之淨高度應不得小於 200 公分。

A206.4 輪椅進入式機械遊樂設施

A206.4.1 席位空間：提供輪椅直接進入使用之機械遊樂設施席位寬度不得

小於 85 公分，且深度不得小於 120 公分。

A206.4.2 突出物:輪椅進入式機械遊樂設施時之輪椅席位前方距地板面高度 25 公分範圍內不得有突出物；距地板面高度於 25 公分至 65 公分的範圍，突出物不得大於 15 公分。距地板面高度大於 65 公分時，突出物不得大於 60 公分。但機械遊樂設施另設有安全裝置考量者，得不受上述限制。



輪椅空間允許的突出物

A206.5 移位式機械遊樂設施

設有固定座位輪椅無法直接進入，使用者必須移位至無障礙座位

時，應設置協助移位之輔助設施，如果結構上或操作上無法達成，營運者得使用移動式輔助設施。

A206.5.1 淨空區：與移位式機械遊樂設施無障礙座位相鄰之搭乘等候區應留設最少 75 公分 x120 公分的淨空區。設計者可以決定設置於遊樂設施最適合讓行動不便者搭乘的位置。由於會有不同的移位方式，可在設施的前方與側邊提供額外的空間以增加彈性，讓更廣泛的族群使用。

A206.5.2 移位高度：協助移位之輔助設施座椅高度應距搭乘等候區地面 36 公分到 60 公分，移位式機械遊樂設施無障礙座位高度應距搭乘等候區地面 40 公分到 45 公分。

A206.6 陪同人座位

機械遊樂設施席位寬度超過 135 公分，可容納一人以上搭乘且輪椅席位不需要在中間維持重心者，應設置陪同人座位。陪同人座位應鄰近機械遊樂設施無障礙席位。