

# 研修公共建築物無障礙相關法規專案小組第3分組

## 第5次會議紀錄

壹、開會時間：105年1月27日（星期三）下午2時30分

貳、開會地點：本署第601會議室

參、主持人：高組長兼召集人文婷

記錄：陳雅芳

肆、出（列）席單位及人員：如會議簽到單

伍、討論事項

案由：建築物無障礙設施設計規範修正事宜

決議：

- 一、有關中華民國身心障礙者聯盟提出坡度未超過 1/15 之斜坡其側邊未鄰牆與鄰地有高差超過 20 公分者仍有設置 5 公分之防護緣之必要，建議修正 206.1 適用範圍一節，經討論後分別於 203 室外通路及 204 室內通路中明定，條文如下表：

修正規定	現行規定	說明
203.3 室外通路防護設施 203.3.1 坡道邊緣防護：高低差大於 20 公分者，未鄰牆壁側應設置高度 5 公分以上之防護緣，該防護緣在坡道側不得突出於扶手之垂直投影線外（新增圖例）；或設置與地面淨距離不得大於 5 公分之防護桿（板）（新增圖例）。		一、本點新增。 二、坡度未超過 1/15 之斜坡其側邊未鄰牆與鄰地有高差超過 20 公分者仍有設置 5 公分之防護緣之必要，爰參照 206 坡道規定增訂坡道邊緣防護相關內容。
203.3.2 護欄：坡道高於鄰近地面 75 公分時，未鄰牆壁側應設置高度 110 公分以上之防護欄；十層以上者，不得小於 120 公分（新增圖例）。		

<p>204.3 室內通路走廊防護設施</p> <p>204.3.1 坡道邊緣防護：高低差大於 20 公分者，未鄰牆壁側應設置高度 5 公分以上之防護緣，該防護緣在坡道側不得突出於扶手之垂直投影線外（<u>新增圖例</u>）；或設置與地面淨距離不得大於 5 公分之防護桿（板）（<u>新增圖例</u>）。</p> <p>204.3.2 護欄：坡道高於鄰近地面 75 公分時，未鄰牆壁側應設置高度 110 公分以上之防護欄；十層以上者，不得小於 120 公分（<u>新增圖例</u>）。</p>		<p>一、<u>本點新增</u>。</p> <p>二、坡度未超過 1/15 之斜坡其側邊未鄰牆與鄰地有高差超過 20 公分者仍有設置 5 公分之防護緣之必要，爰參照 206 坡道規定增訂坡道邊緣防護相關內容。</p>
--	--	--

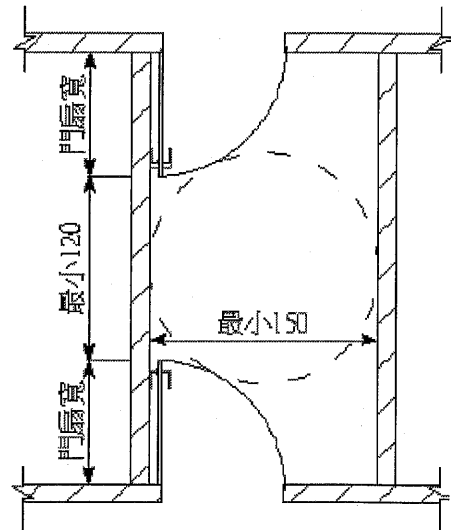
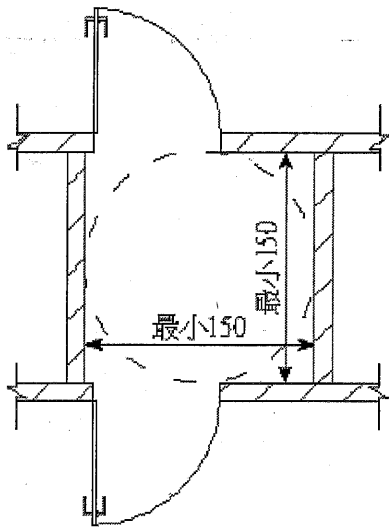
二、本分組第 4 次會議紀錄「207.3.3 高度」經討論酌做修正如下：

修正規定	第 4 次會議修正	現行規定	說明
<p>207.3.3 高度：單道扶手之上緣距地板面 75 公分。雙道扶手上緣距地板面分別為 85 公分、65 公分。<u>建築物使用用途為 D-3 組者，應設置雙道扶手</u>（圖 207.3.3）。</p>	<p>207.3.3 高度：單層扶手之上緣距地板面 75 公分。雙層扶手上緣距地板面分別為 65 公分、85 公分，若用於小學，高度則各降低 10 公分（圖 207.3.3）。</p>	<p>207.3.3 高度：單層扶手之上緣與地板面之距離應為 75 公分。雙層扶手上緣高度分別為 65 公分及 85 公分，若用於小學，高度則各降低 10 公分（圖 207.3.3）。</p>	<p>考量國小學童身高差距較大，應設置雙道扶手以便利使用，爰增列如建築物使用用途為 D-3 組者，應設置雙道扶手，並酌做文字修正。</p>

三、有關圖 205.2.4 操作空間於實務操作之可行性一節，經廖委員慧燕協助提供修正意見並經與會人員討論，該操作空間係

規範門把與牆壁間之距離，以供行動不便者能開啟門扇，爰  
 205.2.4 條文及圖 205.2.4 請廖委員慧燕再次協助修正如下  
 ，並提本分組第 8 次會議確認：

再修正文字	第 5 次會議討論	現行規定	說明
205.2.4 操作空間： <u>通路與門垂直者，門把與壁面間之操作空間不得小於 45 公分；通路與門平行者，門把與壁面間之操作空間不得小於 60 公分</u> ；設有風除室者，應留設直徑 150 公分以上之迴轉淨空間（圖 205.2.4）。	205.2.4 操作空間： <u>單扇門應考慮適當之操作空間，通路與門垂直者，門把側應有 45 公分以上之操作空間；通路與門平行者，門把側應有 60 公分以上之操作空間。</u>	205.2.4 操作空間： <u>單扇門側邊應留設適當之操作空間，其操作空間因門扇開啟之方式及到達門之方向不同而異，分別標示其所需之操作空間。</u>	因門扇設置種類繁多恐掛一漏萬，爰修正僅明定門把與壁面間之操作空間，並刪除圖例。



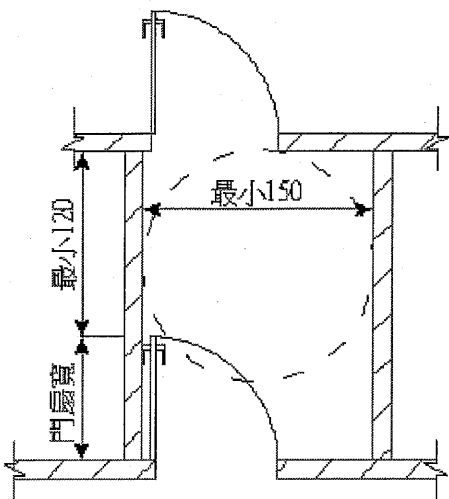


圖 205.2.4 風除室所需之操作空間

四、有關現行規範 301.1 規定不得設置旋轉梯一節，查現行規範已於「303.1 級高及級深」、「303.5.2 級高及級深」分別明定：「樓梯上所有梯級之級高及級深應統一，級高 (R) 需為 16 公分以下，級深 (T) 不得小於 26 公分 (圖 303.1) ，且  $55 \text{ 公分} \leq 2R + T \leq 65 \text{ 公分}$ 。」、「樓梯上所有梯級之級高及級深應統一，級高 (R) 需為 18 公分以下，級深 (T) 不得小於 24 公分 (圖 303.5.2) ，經中華民國全國建築師公會協助提供圖例，並提本次會議討論。惟上開圖例似屬扇形梯而非旋轉梯，規範 301.1 初步修正如下，並請中華民國全國建築師公會協助再次修正圖例提本分組第 8 次會議會議確認：

修正規定	現行規定	說明
301.1 樓梯形式：不得設置梯級間無垂直板之露空式樓梯 (圖 301.1) 。	301.1 樓梯形式：不得設置旋轉式及梯級間無垂直板之露空式樓梯 (圖 301.1) 。	現行規範已於 303.1、303.5.2 分別明定樓梯上所有梯級之級高及級深應統一，如樓梯上所有梯級之級高及級深皆可符合，旋轉梯非屬不得設置之型式，爰修正刪除「旋轉式」並酌做文字修正。

五、探究 302.2 樓梯轉折設計之立意，係考量行動不便者於上樓梯時需藉由扶手輔助達到施力，以便於樓梯間行走，如扶手已符合平順轉折或已設有水平延伸 30 公分且樓梯之寬度深度皆符合建築技術規則規定者，非必然要退至少一階。又留委員金鐘建議，以行動不便者實際使用之情形而言，除上樓

梯時需要考量施力外，於下樓梯時亦需要藉由扶手達到支撐輔助之功能，是有關樓梯之轉折設計應非僅考量樓梯往上之梯級，而應將往上、往下之梯級同時納入考量。為利討論請劉委員金鐘協助提供現行規範不便使用之案例及說明，提本分組第 8 次會議賡續討論。

六、中華民國全國建築師公會協助修正圖 302.2 樓梯轉折設計、圖 304.1 扶手等圖例，請中華民國全國建築師公會協助依規範條文規定再予修正扶手與壁面距離、水平延伸、高度、樓梯轉折設計等呈現方式，以及增繪防護緣設於扶手內側之圖例，提本分組第 8 次會議賡續討論。

七、本次會議賡續討論建築物無障礙設施設計規範第四章，修正對照表如下：

修正規定	現行規定	說明
403.2 升降機引導：升降機設有 <u>點字之呼叫鈕前方 30 公分處之地板，應作 30 公分x60 公分之不同材質處理(圖 403.2)</u> ， <u>並不得妨礙輪椅行進。</u>	403.2 升降機引導：升降機設有 <u>點字之呼叫鈕前方 30 公分處之地板，應作 30 公分x60 公分之不同材質處理(圖 403.2)。</u>	升降機引導設置之目的係為提醒視覺障礙者呼叫鈕之位置，但其設置仍不得妨礙輪椅行進，爰酌做文字修正，加以明示。
403.3 標示： <u>無障礙升降機按鍵上方之牆壁應設置無障礙標誌，其下緣應距地板面 90-150 公分處，尺寸不得小於 5 公分(圖 403.3.1)</u> ；如主要走道與升降機開門方向平行，則應另設置垂直於牆面之無障礙標誌，其下緣應距地板面 200-220 公分，尺寸不得小於 15 公分(圖 403.3.2)。	403.3.1 突出牆壁：垂直牆面、突出式之無障礙標誌，其下緣應距地板面 200-220 公分，尺寸不得小於 15 公分(圖 403.3.1)。 403.3.2 平行牆面：平行固定於牆面之無障礙標誌，其下緣應距地板面 90-150 公分處，尺寸不得小於 5 公分(圖 403.3.2)。	整合403.3.1與403.3.2有關突出牆壁及平行牆面標示之規定，並明定應設置垂直牆壁無障礙標誌之適用範圍，界定清楚，並將原合併。

<p>405.2 <u>關門時間：於梯廳按專用呼叫按鈕或於廂內按專用呼叫按鈕，當升降機到達開門，升降機門應維持完全開啟狀態至少 10 秒鐘。</u></p>	<p>405.2 關門時間：梯廳升降機到達時，門開啟至關閉之時間不應少於 5 秒鐘；若由升降機廂內按鈕開門，升降機門應維持完全開啟狀態至少 5 秒鐘。</p>	<p>經身障團體建議，開門時間過短易造行動不便者使用電梯時夾傷，爰將電梯關門時間修正為 10 秒，減少夾傷意外事件發生機會。</p>
<p>406.2 扶手：機廂內至少兩側牆面應設置扶手。</p> <p>406.2.1 <u>扶手形狀：可為圓形、橢圓形，圓形直徑約為 2.8-4 公分，其他形狀者，外緣周邊長 9-13 公分（新增圖例）。</u></p> <p>406.2.2 <u>扶手堅固：扶手應設置堅固、穩固不得搖晃，且扶手接頭處應平整，不可有銳利之突出物。</u></p> <p>406.2.3 <u>扶手與機廂距離：扶手與機廂之間隔不得小於 5 公分（新增圖例）。</u></p> <p>406.2.4 <u>高度：扶手上緣距離地板面應為 75 公分。</u></p> <p>406.2.5 <u>端部處理：升降機門為單側開啟式者，扶手端部應作防勾撞處理。升降機門為中央開啟式者，扶手端部得免防勾撞處理。</u></p>	<p>406.2 扶手：機廂內至少兩側牆面應設置扶手，<u>扶手之設置應符合 207 節之規定。但固定方式得不受本規範圖 207.2.2 之限制。</u></p>	<p>明定電梯機廂內部設置扶手之相關規定。</p>

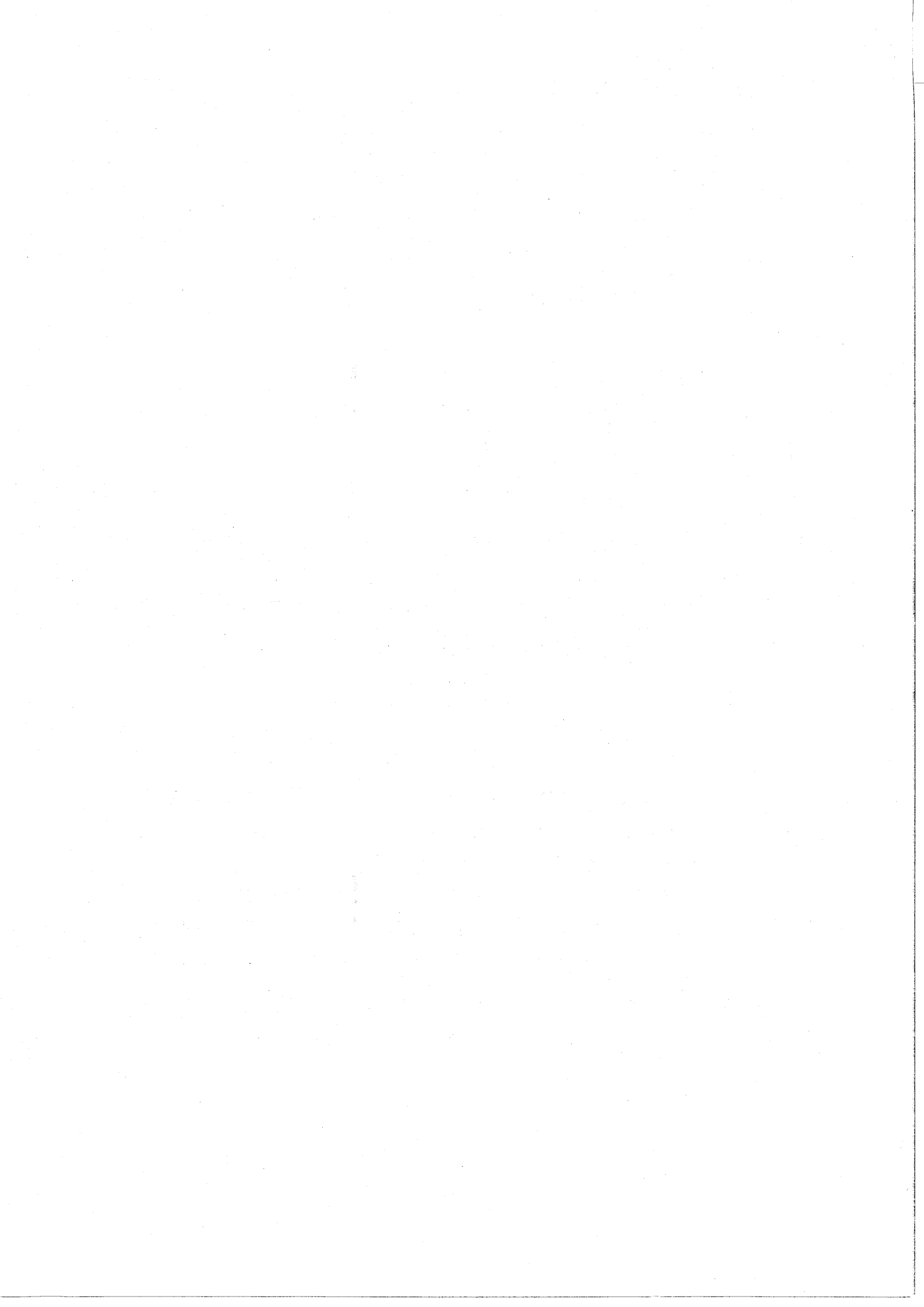
<p>406.3 後視鏡：<u>昇降機門入口對向</u>應設置安全玻璃之後視鏡（若後側壁為鏡面不銹鋼或類似材質得免之），<u>後視鏡之下緣距機廂地面 85 公分，寬度不得小於出入口淨寬，高度不得小於 90 公分。但設置有困難者，得設置懸掛式之廣角鏡（寬 30-35 公分，高 20 公分以上）。</u></p>	<p>406.3 後視鏡：面對機廂之後側壁應設置安全玻璃之後視鏡（若後側壁為鏡面不銹鋼或類似材質得免之）或懸掛式之廣角鏡（寬 30-35 公分，高 20 公分以上），後視鏡之下緣距機廂地面 85 公分，寬度不得小於出入口淨寬，高度大於 90 公分。</p>	<p>酌做文字修正。</p>
<p>406.5 按鈕：按鈕之最小尺寸<u>不得小於 2 公分</u>，按鈕間之距離不得小於 1 公分，其標示之數字需與底板的顏色有明顯不同，且不得使用觸控式按鈕（圖 406.5）。</p>	<p>406.5 按鈕：按鈕之最小尺寸至少應為 2 公分，按鈕間之距離不得小於 1 公分，其標示之數字需與底板的顏色有明顯不同，且不得使用觸控式按鈕（圖 406.5）。</p>	<p>酌做文字修正。圖 406.5 修正刪除按鍵 1 左方點字部分之星號。</p>

七、有關表 406.6 點字標示部分，請蔡委員再相協助確認提供修正意見，提本分組後續會議討論。

八、中華民國電梯協會所提貨用升降機是否得設置為無障礙升降機疑義一節，如係客、貨兩用且已依規範第 4 章規定設置者，尚非不得為供行動不便者使用之升降設備；惟若僅供載貨使用，則不得供行動不便者使用。

九、本規範其餘部分留待下次會議繼續討論。

柒、散會





# 會議簽到單

一、開會事由：研修公共建築物無障礙相關法規專案小組第3分組第5次會議

二、開會時間：105年1月27日（星期三）下午2時30分

三、開會地點：本署第601會議室

四、主持人：高組長兼召集人文婷 高文婷 記錄：陳雅芳

五、出（列）席單位及人員：

人 員	簽 到
費委員宗澄	請假
陳委員淑玲	請假
黃委員仁鋼	黃 仁 鋼
劉委員金鐘	劉金鐘
李委員殿華	李殿華
江委員俊明	
陳委員政雄	
蔡委員再相	蔡再相
唐委員峰正	唐峰正

吳教授可久		
郭委員再興		
滕委員旭平		
許委員伯元		
謝委員瑤馨	謝瑤馨	
徐委員文志		蔡仁毅 代
廖委員慧燕	廖慧燕	
機關 ( 單位 )	職稱	簽 到
社團法人中華民國身心障礙聯盟	副	汪育輝
社團法人台灣無障礙旅遊發展協會		
台灣無障礙協會	洪素長	林信裕
社團法人臺灣建築發展學會		蔡仁毅
中華民國商業總會		

機關 ( 單位 )	職稱	簽 到
中華民國全國建築師公會		鄭澤雄
中華民國不動產開發商業同業公會全國聯合會		
財團法人愛盲基金會		
中華民國電梯協會	組長	簡政建
台北市行無礙資源推廣協會	專任理事	陳國恩
鄭豐喜文化教育基金會	總監	林文舉
台南市夢城自力生活協會		
台北市新活力自力生活協會		
八福無障礙生活發展協會	理事長	翁如鈴
無障礙科技發展協會		
視覺希望協會		
中華視障安養福利協會		

機關 ( 單位 )	職稱	簽 到
聾 人 協 會		
聽 障 人 協 會		
內政部建築研究所	助理研究員	張志源
台灣衛浴文化協會		
台 北 市 政 府	工程員	柯賢城
新 北 市 政 府	技士	王惠靜 林加芳
桃 園 市 政 府		
臺 中 市 政 府		
臺 南 市 政 府		
高 雄 市 政 府	助理工程員	黃曉君
新 竹 市 政 府		
新 竹 縣 政 府		

機關 ( 單位 )	職稱	簽 到
苗栗縣政府		葉偉新
彰化縣政府		黃淑芬、張文敏
南投縣政府		
雲林縣政府		
嘉義縣政府		
嘉義市政府	技佐	許曼如
屏東縣政府		
台東縣政府		
花蓮縣政府		
宜蘭縣政府	技士	胡博理
基隆市政府		
澎湖縣		

機關 ( 單位 )	職稱	簽 到
福建省連江縣		
金門縣政府		
本署建築管理組 簡任技正兼副 召集人中丞	劉以長	蔡中石
本署建築管理組 盧科長昭宏	科長	盧昭宏
本署建築 管理組		
台灣建築中心	姚裕清	
"		許立強